

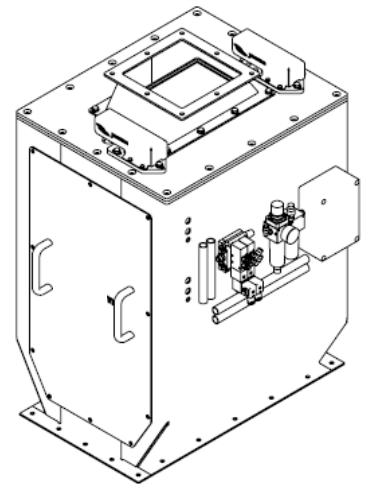
## Fragebogen

# Behälter-Durchlaufwaage

Bitte senden Sie den Fragebogen an:

Fax: +49 (0) 29 62 . 97 49 98-88

E-Mail: [info@mts-waagen.de](mailto:info@mts-waagen.de)



## Kontaktdaten

|                              |  |
|------------------------------|--|
| <b>Name des Unternehmens</b> |  |
| <b>Ansprechpartner</b>       |  |
| <b>Adresse</b>               |  |
| <b>Telefon</b>               |  |
| <b>E-Mail</b>                |  |
| <b>Projektname</b>           |  |

## Daten der Applikation

|                                  |            |   |   |
|----------------------------------|------------|---|---|
| <b>Durchsatz</b>                 | <b>t/h</b> | von                                       | bis   |
| <b>Erforderliche Genauigkeit</b> | <b>%</b>   |   |   |
| <b>Material-Zuförderung über</b> |            |   |   |
| <b>Beförderung nach Waage in</b> |            |   |   |
| <b>Waage dient zur</b>           |            | <input type="checkbox"/> Prozesskontrolle | <input type="checkbox"/> Annahme/ Verladung |
| <b>Eichfähig</b>                 |            | <input type="checkbox"/> ja               | <input type="checkbox"/> nein               |

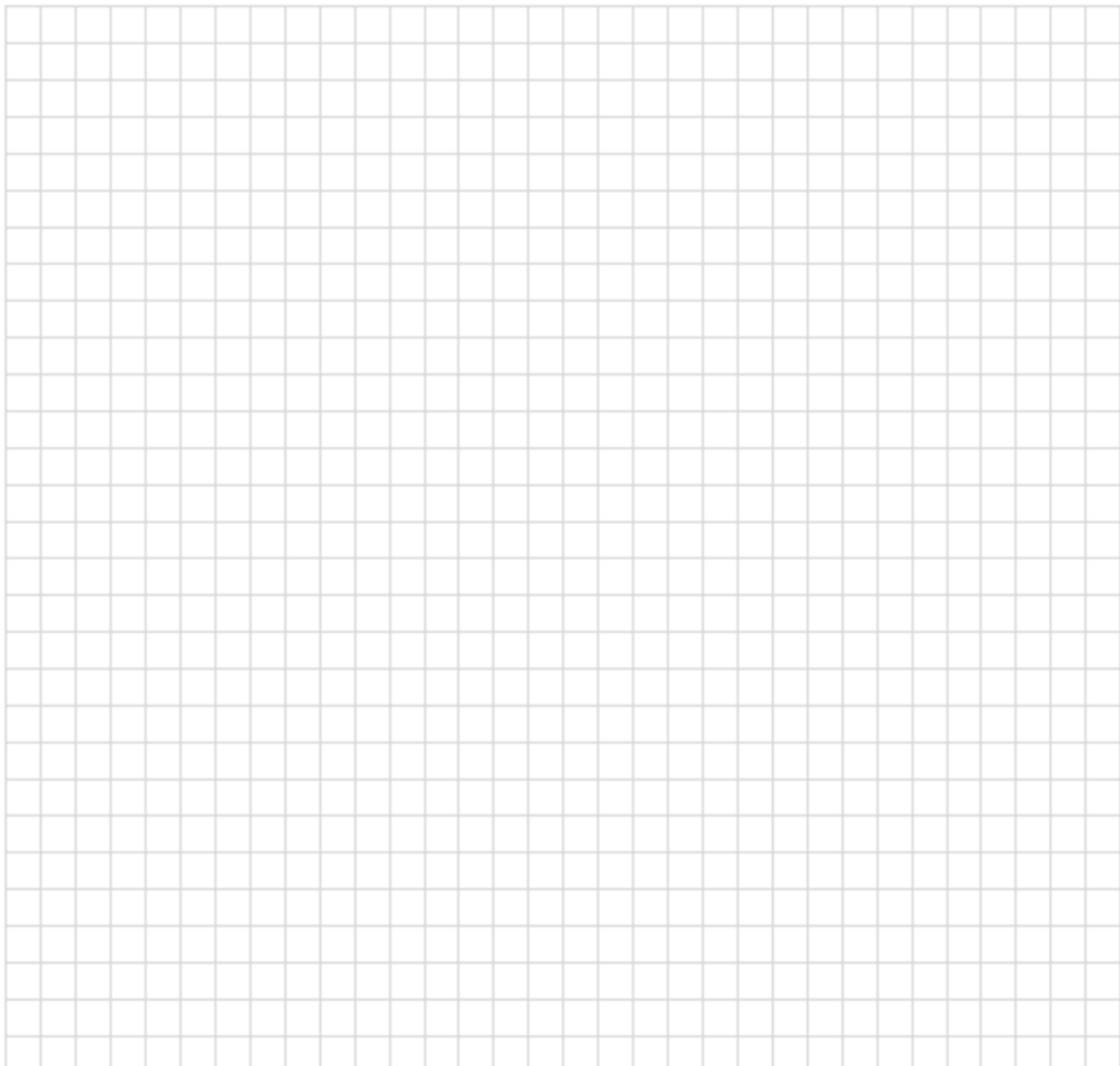
## Umgebungsbedingungen

|                               |   |                                    |
|-------------------------------|---|------------------------------------|
| <b>Temperatur</b>             | <b>°C</b>                                 |                                    |
| <b>Art des Zuförderorgans</b> |   |                                    |
| <b>Aspiration vorhanden</b>   | <input type="checkbox"/> ja               | <input type="checkbox"/> nein      |
| <b>Luftströmung vorhanden</b> | <input type="checkbox"/> ja               | <input type="checkbox"/> nein      |
| <b>Vibration vorhanden</b>    | <input type="checkbox"/> ja               | <input type="checkbox"/> nein      |
| <b>Aufstellung</b>            | <input type="checkbox"/> innen            | <input type="checkbox"/> außen     |
| <b>ATEX gefordert</b>         | <input type="checkbox"/> ja - Zone: _____ | <input type="checkbox"/> nein      |
| <b>Waagengehäuse in</b>       | <input type="checkbox"/> Normalstahl      | <input type="checkbox"/> Edelstahl |

## Produkt

|                             |  |   |  |
|-----------------------------|--|---|--|
| <b>Produktbezeichnung</b>   |  |   |  |
| <b>Schüttgewicht</b>        | <b>kg/l</b>  |   |  |
| <b>Körnung</b>              | <b>mm</b>  |   |  |
| <b>Produkteigenschaften</b> | <input type="checkbox"/> gut fließbar<br><input type="checkbox"/> mäßig fließbar | <input type="checkbox"/> neigt zum Anbacken<br><input type="checkbox"/> abrasiv |  |
| <b>Temperatur</b>           | <b>°C</b>  |   |  |

## Skizze/ Bemerkungen



Ort/ Datum: \_\_\_\_\_ Bearbeiter: \_\_\_\_\_

Stand: 06/2016

Fragebogen-Behälter-Durchlaufwaage