

► VDB / EE

- **Kompakte Dosierbandwaage zur kontinuierlichen Schüttgutverwiegung und für Regelungsaufgaben**
- **Mit staubdichten Gehäuse**
- **Ausführung in Normal- und Edelstahl**
- **ATEX-konforme Ausführung**
- **Einfache Reinigung**
- **Für Kapazitäten von 1 bis 50 m³/h**



BESCHREIBUNG:

Die Dosierbandwaage VDB/EE von Jesma ist eine Kompaktwaage, die sich aufgrund der Bauausführung besonders für den Lebensmittelbereich und ähnliche anspruchsvolle Einsatzgebiete eignet.

Die VDB/EE besteht aus einem staubdichten Gehäuse und dem Wägebund mit gravimetrischer Bandspannung, Innen- und Außenbandabstreifer, einer leicht zu entfernenden Materialführung sowie einer Blende am Einwurftrichter. Der große abnehmbare Seitendeckel des Gehäuses erlaubt eine gute Zugänglichkeit für alle Wartungs- und Reinigungsaufgaben. Das Wägebund ist komplett so konstruiert, dass ein Gurtwechsel mit minimalem Aufwand erfolgen kann.

Die VDB/EE Dosierbandwaage wird in den Bandlängen 1.100 mm sowie den Bandbreiten 380 mm und 610 mm gefertigt.

In Abhängigkeit der zu verwiegenden Materialien kommen PVC-, PU- oder FDA-Gurte in den Varianten Flachgurt, gemuldet oder mit Wellkante zum Einsatz.

FUNKTION:

Der kontinuierlich geförderte Materialstrom hat eine Druckbelastung auf die Wiegesektion der Dosierbandwaage zur Folge.

Die Gewichtsbelastung wird über eine High-Speed-Präzisionswägezelle gemessen. Der Aufbau der Wiegesektion garantiert eine hohe Messgenauigkeit. Die Erfassung der Bandgeschwindigkeit erfolgt über einen an der Umlenktrummel mitlaufenden Tachogenerator.

Die nachgeschaltete Wägeelektronik berechnet aus dem Materialgewicht auf der Wiegesektion und der Bandgeschwindigkeit die aktuelle Förderleistung in kg/h oder t/h.

Eine ATEX-konforme Ausführung für die Zonen 21 und 22 ist optional möglich.



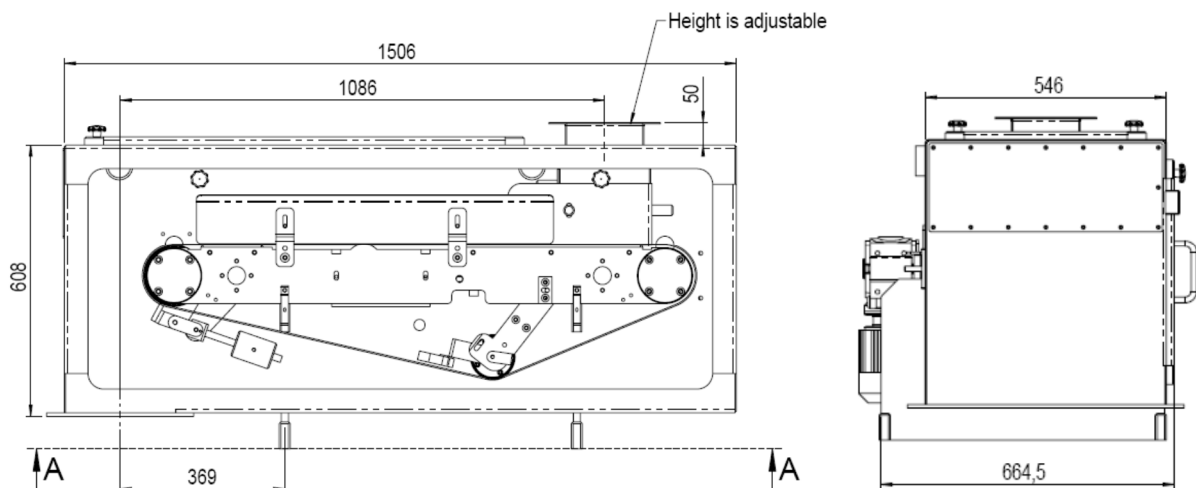
TECHNISCHE DATEN:

Dosierbandwaage VDB/EE

Ausführung:	Normalstahl lackiert oder Edelstahl
Kapazität:	1 bis ca. 50 m ³ /h in Abhängigkeit von der Bandgeschwindigkeit und Bandbreite
Bandgeschwindigkeit:	ca. 0,05 bis 0,6 m/s
Bandbreite:	380 mm und 610 mm
Bandlänge:	1.100 mm
Arbeitstemperaturbereich:	-10°C bis +70°C
Sensoren:	High-Speed-Präzisionswägezelle Inkrementaler Drehgeber (Tachogenerator) für Geschwindigkeitsaufnahme
Zusammengesetzter Messfehler Bandwaage:	nominal +/- 1 bis 2 % im Bereich von 20 % bis 100 % der Förderleistung
Schutzart:	mind. IP 55

Typische Einsatzbereiche:

Lebensmittelindustrie
Getreide- und Futtermittelindustrie
Chemisch-technische Industrie



Prinzipdarstellung einer VDB/EE mit Bandbreite 380 mm