

## ▶ EBW 20 / 1 MID

- **Zweirollenstuhl-Bandwaage für eine sehr hohe Messgenauigkeit**
- **Eichzulassung für Klassen 0,5; 1 und 2 gemäß OIML R50**
- **Wägezelle mit Transport- und Überlastsicherung**
- **Förderstärken von 2 bis ca. 400 t/h**
- **Bandbreiten von 500 bis 1.000 mm**
- **In lackierter Ausführung, optional feuerverzinkt oder Edelstahl**
- **Kompakte Bauform – auch für schmale Gurtförderer**



### BESCHREIBUNG:

Die EBW 20/1 MID ist eine Zweirollenstuhl-Bandwaage mit Eichzulassung für Klassen 0,5; 1 und 2 gemäß OIML R50. Die Waage dient zur kontinuierlichen Mengenerfassung des Schüttgutes während des Transports auf einem Gurtförderer. Aufgrund ihrer kompakten Bauform eignet sich die Bandwaage besonders für schmale Gurtförderer mit Bandbreiten bis 1.000 mm

Der verlängerte Lastträger der Waage ermöglicht eine wesentlich höhere Messgenauigkeit gegenüber Bandwaagen mit nur einer Messtragstation.

Die EBW 20/1 MID verfügt über eine mechanisch sehr robuste Ausführung. Der Bandwaagenrahmen wird auf zwei Tragholme montiert. Innerhalb des Rahmens befindet sich die Messwippe, die auf Federstählen und einer Wägezelle lagert. Die Wägezelle ist mit einer Transport- und Überlastsicherung ausgestattet.

Die geringe Einbautiefe ermöglicht den Einsatz auch in Förderbändern mit geringem Abstand zwischen Ober- und Untergurt.

Rahmen, Messwippe und Tragholme sind aus Stahl gefertigt und lackiert - optional pulverbeschichtet, feuerverzinkt oder aus Edelstahl.

### FUNKTION:

Der Materialstrom auf dem Förderband erzeugt eine Druckbelastung auf den Messtragstationen der Bandwaage, die von der DMS-Wägezelle erfasst wird.

Gleichzeitig nimmt das auf dem Untergurt mitlaufende Messrad die aktuelle Bandgeschwindigkeit auf.

Von der Wägeelektronik werden die Signale der Wägezelle und der Geschwindigkeitsmessung erfasst, normiert und als Gewichtswert in kg/h oder t/h bereitgestellt.

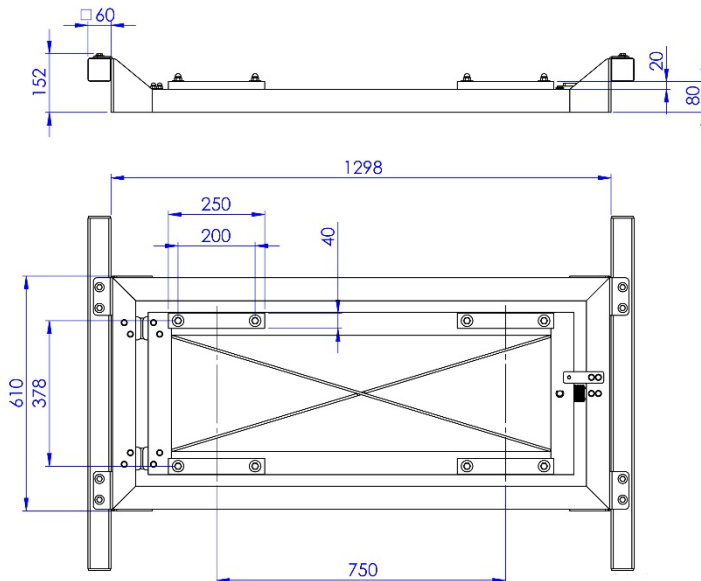
#### **Eichzulassung:**

Die Bandwaage EBW 20/1 MID kann in Kombination mit einer eichfähigen Wägeelektronik als

selbsttätige Waage zum kontinuierlichen Totalisieren (FBW) gemäß Richtlinie 2014/32/EU (MID) und OIML R50 für die Genauigkeitsklassen 0,5; 1 und 2 eingesetzt werden.

## TECHNISCHE DATEN:

### Bandwaage EBW 20/1 MID



Abmessungen in mm.

### Einbau-Förderbandwaage EBW 20/1 MID bestehend aus Lastträger mit integrierter DMS-Wägezelle mit Transport- und Überlastsicherung

Förderstärke:	2 bis 400 t/h
Bandbreite:	500 bis 1.000 mm
Genauigkeitsklasse:	0,5; 1 oder 2 gemäß Richtlinie für selbsttätige Waagen zum kontinuierlichen Totalisieren (MID-Richtlinie)
Zusammengesetzter Messfehler Waage:	je nach Auslegung und Anwendung 0,5 %; 1 % oder 2 % im Bereich von 20 % bis 100 % von $Q_{max}$ und geprüfter Anwendung im Temperaturbereich von -10°C bis +40°C
Ausführung Rahmen, Holme, Lastträger:	Stahl, lackiert, optional pulverbeschichtet, feuerverzinkt oder Edelstahl; Befestigungselemente aus Edelstahl
Gewicht Waage:	ca. 50 kg (ohne Holme)
<u>Wägezelle:</u>	Vollbrücken-DMS-Biegestab-Wägezelle (1 Stück)
Genauigkeitsklasse:	C3 gemäß OIML R60, optional C6
Speisespannung:	10 bis 15 V DC – über Wägeelektronik
Werkstoff:	Edelstahl
Elektronische Überlastbarkeit:	3-fache Nennlast, bezogen auf die Nennförderstärke
Anschluss:	6-Leitertechnik
Arbeitstemperaturbereich:	-30°C bis +70°C
Schutzart:	IP 69K

### Geschwindigkeitsmessrad MTS MR 10 DG bestehend aus Kugelgelagertem Laufrad mit Polyurethan-Lauffläche und inkrementalen Drehgeber (RO3100)

Raddurchmesser:	200 mm, alternativ 160 mm
Werkstoff Führungsholm:	Edelstahl
Gewicht Messrad:	ca. 8 kg
<u>Drehgeber:</u>	
Ausführung:	inkrementaler Drehgeber, 2-kanalig, programmierbar
Versorgung:	4,75 bis 30 V DC – über Wägeelektronik
Ausgangssignal:	Spannungspulse (1 bis 10.000 pro Umdrehung)
Schaltfunktion:	PNP (NPN)
Anschluss:	M12-Stecker, 5-adrig, Leitungslänge 5 m
Arbeitstemperaturbereich:	-40°C bis +85°C
Schutzart:	IP 65

Alternativ kann ein Drehgeber zum Einsatz kommen, der an der Umlenktrummel montiert wird.

Zum Lieferumfang gehören: Rahmen, Messwippe, Tragholme, Messrad oder Drehgeber, Klemmenkasten. Messtragstationen sind optional lieferbar.