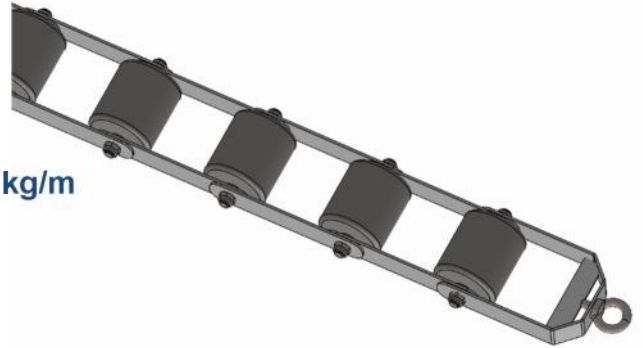


► Prüfketten

- Zum Abgleich von Förderbandwaagen
- Simuliert die Materialbelastung auf Gurtförderern
- Gliederkette mit Rollengewichten - für Transport und Handling in Segmente demontierbar
- Verschiedene Größen: für Bandbelastungen von 9 bis 104 kg/m



BESCHREIBUNG:

Eine Prüfkette ist ein dynamisches Prüfmittel zum Abgleich bzw. zur Justage von Förderbandwaagen.

Prüfketten simulieren die Materialbelastung auf den Lastträgern von Einbau-Bandwaagen. Sie kommen dann zum Einsatz, wenn ein Abgleich mittels Referenzverwiegung nicht möglich ist.

Die Prüfkette besteht aus Rollengewichten, die durch eine Gliederkette verbunden sind. Für Transport und Handling ist die Prüfkette in Segmente demontierbar.

Zur Justage wird die Prüfkette im Bereich des Lastträgers der Bandwaage aufgelegt und an beiden Enden befestigt. Die Rollengewichte drehen sich bei Bandlauf auf dem Obergurt des Förderbandes. Das bekannte Kettengewicht stellt so eine definierte und dynamische Bandbelastung der Waage dar.

Entsprechend der Förderleistung des Bandes wird die Größe der Kette ausgewählt, sodass eine relevante Bandbelastung simuliert wird. Diese sollte mindestens bei 20 % der normalen Materialbelastung liegen.

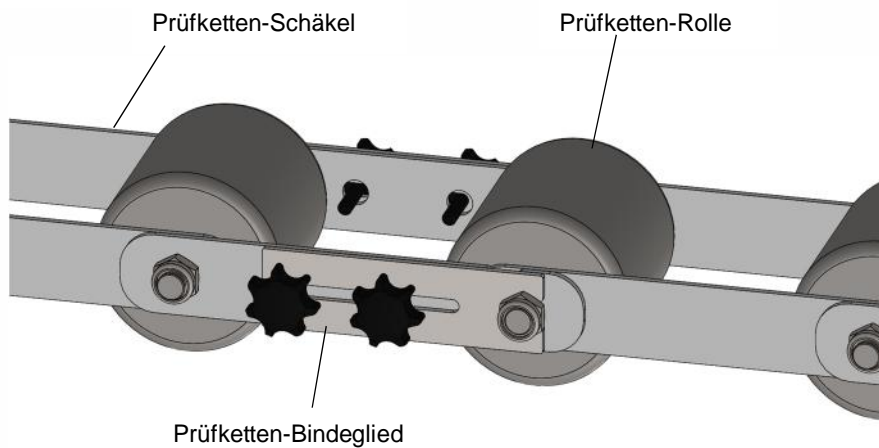
VERFAHREN:

Zunächst wird ein Nullpunktgleich der Waage durchgeführt. In einem zweiten Schritt wird die Prüfkette in ihren Segmenten auf das Förderband in Höhe des Lastträgers gelegt und zusammenmontiert. Die Kette wird am Rahmen des Gurtförderers an beiden Enden fest fixiert, sodass sie zum einen in der Centerlinie des Förderbandes geführt wird als auch auf mindestens einer Tragstation vor und nach der Waage aufliegt.

Danach erfolgt der erste Testdurchlauf, der mindestens fünf komplette Bandläufe bzw. mindestens drei Minuten mit Nenn-Bandgeschwindigkeit umfasst. Dabei drehen sich die Rollengewichte der Kette auf dem Obergurt des laufenden Gurtförderers. Das bekannte Kettengewicht erzeugt eine Belastung auf der Waage. Durch die Integration der Messwerte erfolgt dann die Berechnung ($\text{kg/m} \times \text{Bandgeschwindigkeit } v \times \text{Zeit}$) anhand der Zählerwerte. Falls erforderlich, wird der Justagefaktor anhand der im Testlauf aufgenommenen Daten korrigiert. Zur Überprüfung wird mindestens ein weiterer Testlauf durchgeführt, bis die berechnete Förderleistung der simulierten Förderleistung durch die Prüfkette entspricht.

TECHNISCHE DATEN:

Prüfketten



Bestandteile des Systems: Gliederkette mit in Gliedersegmenten drehbar gelagerten Trommelgewichten

Fixierung der Kette: mittels Befestigungsgurten an den Wangen des Förderbandes (an beiden Enden), gehört nicht zum Lieferumfang

Übersicht der Prüfketten:

Bezeichnung der Prüfketten	Bandbelastung in kg/m	Gesamtlänge in m
Größe 1	8,95	4,8
Größe 2	11,2	3,4
Größe 3A	14,9	3,4
Größe 3B	14,9	4,6
Größe 4	29,8	5,7
Größe 5	104,2	4,6

