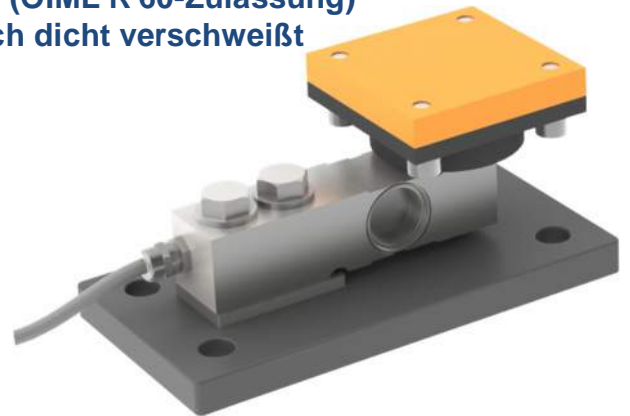


## ▶ WZM 3510

- Einbaumodul mit Grundplatte und Elastomer-Krafteinleitung
- Ideal für kleinere und mittlere Behälter
- Hochpräzise Scherstab-Wägezelle (OIML R 60-Zulassung) in Edelstahlausführung, hermetisch dicht verschweißt
- Niedrige Bauhöhe
- Für Lasten von 300 bis 2.000 kg
- ATEX-Zulassungen optional



### TECHNISCHE DATEN:

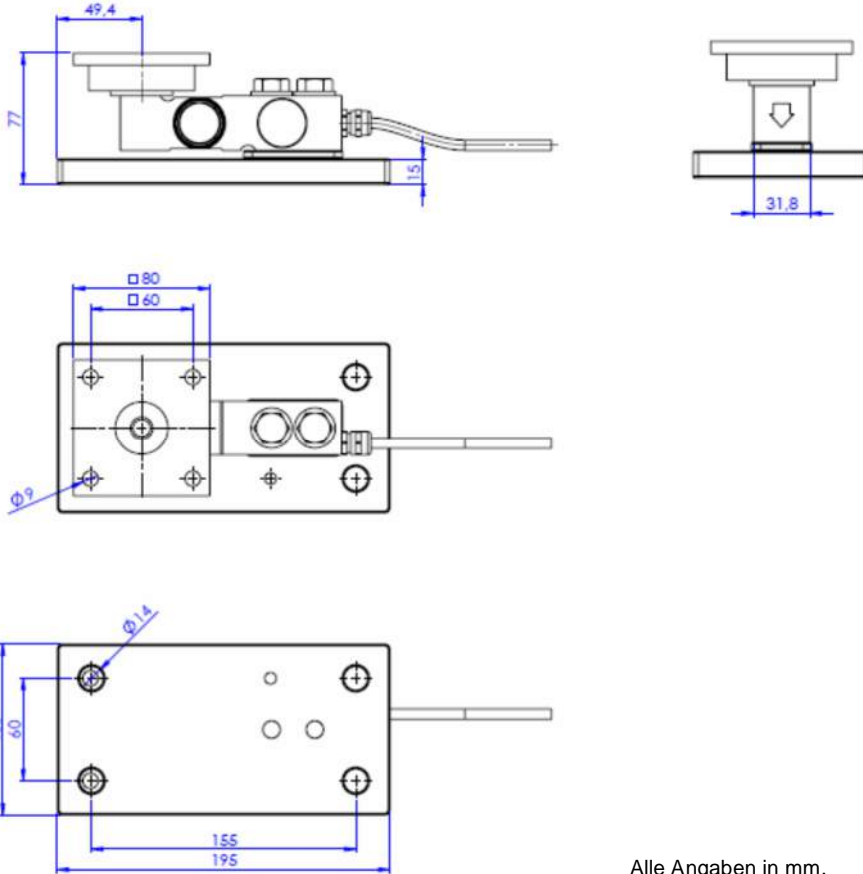
Nennlast (N.L.)		kg	300, 500, 750, 1.000, 1.200, 2.000
Genauigkeitsklasse			C3 und C6
Zusammengesetzter Fehler		% der N.L.	± 0,02 (C3) ± 0,01 (C6)
Überlast	zulässige	% der N.L.	150
	maximale	% der N.L.	300
Speisespannung	empfohlen	V DC oder AC	10
	maximal	V DC oder AC	15
Eingangswiderstand		Ω	380 ± 10
Ausgangswiderstand		Ω	350 ± 3
Nominelle Ausgangsspannung (N.A.)		mV/V	2,0
Toleranz der N.A.		% der N.A.	± 0,1
Nullpunktabweichung		% der N.A.	± 2
Kriechfehler, 30 min.		% der N.L.	± 0,017 (C3) ± 0,0083 (C6)
Temperaturbereich		°C	-20 bis +70
Temperatureinfluss			
auf Ausgangsspannung		% der N.L./°C	< ± 0,0010 (C3) / 0,00058 (C6)
auf Nullpunktabweichung		% der N.A./°C	< ± 0,0023 (C3) / 0,0009 (C6)
Messweg bei N.L.		mm	< 0,4
Isolationswiderstand bei Prüfspannung 200 V		MΩ	> 2000
Material	Wägezelle		Edelstahl
	Krafteinleitung		Stahl vernickelt/ Elastomer
	Montageplatte		Stahl pulverbeschichtet
Elektrischer Anschluss			5 m geschirmtes 6-adriges Kabel
Schutzart			IP 68

Optional sind folgende Zulassungen möglich:  
 Ex-Zulassung: EEx ia IIC T6  
 Ex-Zulassung für Zone 2: II 3G EEx nA II T6  
 Ex-Zulassung für Zone 22: II 3D T85°C



## ABMESSUNGEN:

### Wägemodul WZM 3510 Mit Grundplatte und Elastomer



Alle Angaben in mm.

**Typische Einsatzgebiete:** Behälterverwiegungen  
Plattformwaagen

**Elektrische Anschlüsse:** Die Wägezelle 3510 wird in 6-Leiter-Technik angeschlossen, sodass auch bei großen Zuleitungslängen oder auftretenden Temperaturdifferenzen durch Nachregulierung der Versorgungsspannung exakte Messergebnisse erzielbar sind. Selbstverständlich ist auch der Anschluss in 4-Leiter-Technik möglich. Dazu wird die Versorgungsspannung lediglich mit der entsprechenden Fühlerleitung („Sense“- Leitung) kurzgeschlossen.

