

► Levermount

- Wägemodul aus Edelstahl mit eichfähiger Scherstab-Wägezelle
- Ideal für Behälter mit Vibrationen oder thermischen Ausdehnungen
- Für Lasten von 300 bis 2.500 kg
- Patentierte Lasteinleitung
- Austausch der Zelle unter Last möglich
- Schutzart IP 68/ IP 69K
- OIML R60 Zulassung
- ATEX-Zulassung (optional)



TECHNISCHE DATEN:

Nennlast (N.L.)		kg	300, 500, 750, 1.000, 1.500, 2.000, 2.500
Zusammengesetzter Fehler		% der N.L.	< ± 0,017
Wiederholgenauigkeit		% der N.L.	< ± 0,015
Mindestteilungswert		kg	E _{max} / 10.000
Überlast*	zulässige	% der N.L.	150
	maximale	% der N.L.	300
Speisespannung	empfohlen	V DC oder AC	5-15
	maximal	V DC oder AC	15
Eingangswiderstand		Ω	400 ± 20
Ausgangswiderstand		Ω	350 ± 3
Nominelle Ausgangsspannung (N.A.)		mV/V	2,0 ± 0,05%
Nullpunktabweichung		% der N.A.	< ± 2,0
Kriechfehler (30 Minuten)		% der N.A.	< ± 0,016
Arbeitstemperaturbereich		°C	-30 bis +70
Kompensierter Temperaturbereich		°C	-10 bis +40
Temperatureinfluss (-10°C bis +40°C)			
auf Ausgangsspannung		% der N.A./°C	< ± 0,0012
auf Nullpunktabweichung		% der N.A./°C	< ± 0,002
Isolationswiderstand bei Prüfspannung 100 V		MΩ	> 5.000
Material	Wägezelle		Edelstahl
	Modul		Edelstahl - Guss
Elektrischer Anschluss			5 m geschirmte PUR-Anschlussleitung, 4-adrig
Schutzart			IP 68 / IP 69K

* bez. auf empfohlenen Krafteinleitungspunkt

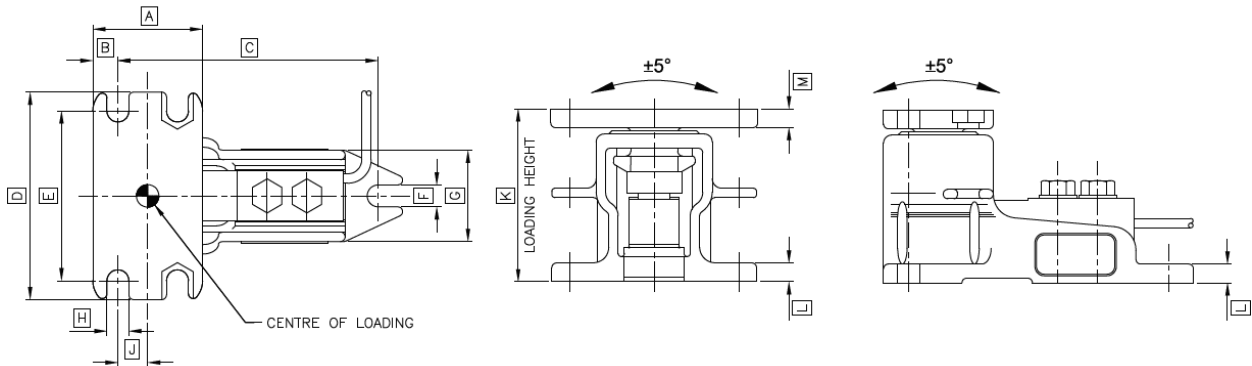


Optional ATEX-Ausführung:
II 1 GD
Ex ia IIC T4..T6 Ga IP68 T85°C
Ex ia IIIC T135°C T85°C Da
Ex ta IIIC T85°C Da

ABMESSUNGEN:

Wägemodul Levermount

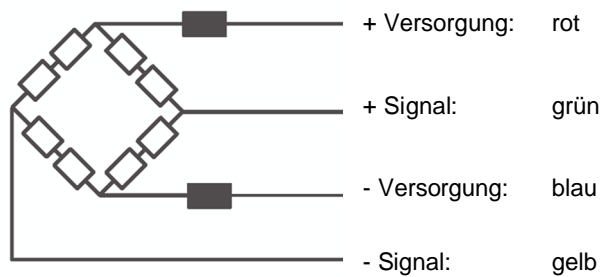
Für Nennlasten von 300 bis 2.500 kg



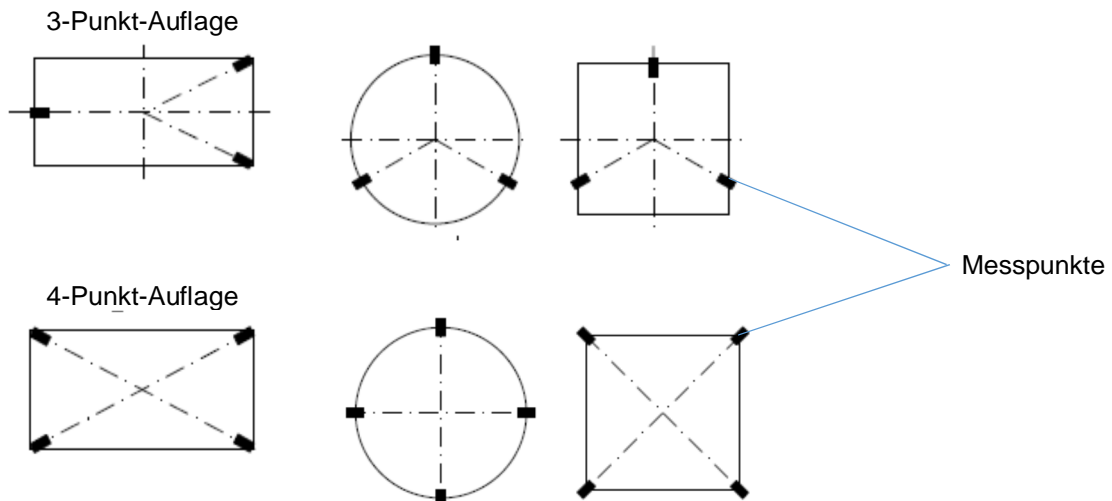
Nennlast	A	B	C	D	E	F	G	H	J	K	L	M
300 bis 2.500 kg	70	16	168	132	108	14	60	14	19	110	12	12

Alle Abmessungen in mm.

Elektrische Anschlüsse:



Einbauhinweise:



Technische Änderungen vorbehalten.
D00157d Stand: 07/2020