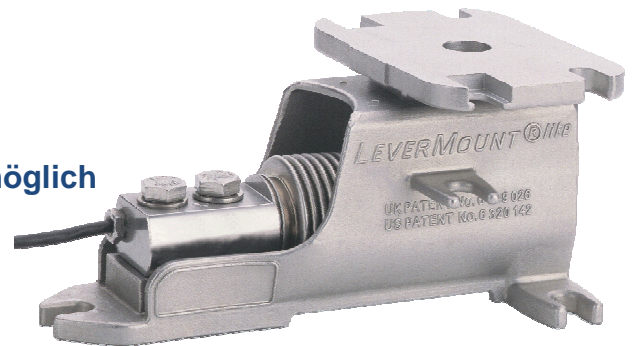


▶ Levermount Lite

- Wägemodul aus Edelstahl mit eichfähiger Biegestab-Wägezelle
- Ideal für Behälter mit Vibrationen oder thermischen Ausdehnungen
- Für Lasten von 5 bis 200 kg
- Patentierte Lasteinleitung
- Austausch der Zelle unter Last möglich
- Schutzart IP 68/ IP 69K
- OIML R60 Zulassung
- ATEX-Zulassung (optional)



TECHNISCHE DATEN:

Nennlast (N.L.)		kg	5, 10, 20, 30, 50, 75, 100, 150, 200
Zusammengesetzter Fehler		% der N.L.	< ± 0,017
Wiederholgenauigkeit		% der N.L.	< ± 0,015
Mindesteilungswert		kg	$E_{max} / 10.000$
Überlast*	zulässige	% der N.L.	150
	maximale	% der N.L.	300
Speisespannung	empfohlen	V DC oder AC	5-15
	maximal	V DC oder AC	15
Eingangswiderstand		Ω	400 ± 20
Ausgangswiderstand		Ω	350 ± 3
Nominelle Ausgangsspannung (N.A.)		mV/V	2,0 ± 0,1%**
Nullpunktabweichung		% der N.A.	< ± 2,0
Kriechfehler (30 Minuten)		% der N.A.	< ± 0,016
Arbeitstemperaturbereich		°C	-30 bis +70
Kompensierter Temperaturbereich		°C	-10 bis +40
Temperatureinfluss (-10°C bis +40°C)			
auf Ausgangsspannung		% der N.A./°C	< ± 0,0012
auf Nullpunktabweichung		% der N.A./°C	< ± 0,002
Isolationswiderstand bei Prüfspannung 100 V		MΩ	> 5.000
Material	Wägezelle		Edelstahl
	Modul		Edelstahl - Guss
Elektrischer Anschluss			3 m geschirmte PUR-Anschlussleitung, 4-adrig
Schutzart			IP 68 / IP 69K

* bez. auf empfohlenen Krafteinleitungspunkt

** Für Lasten von 5-20 kg liegt die Toleranz der nominellen Ausgangsspannung bei ± 0,2%.

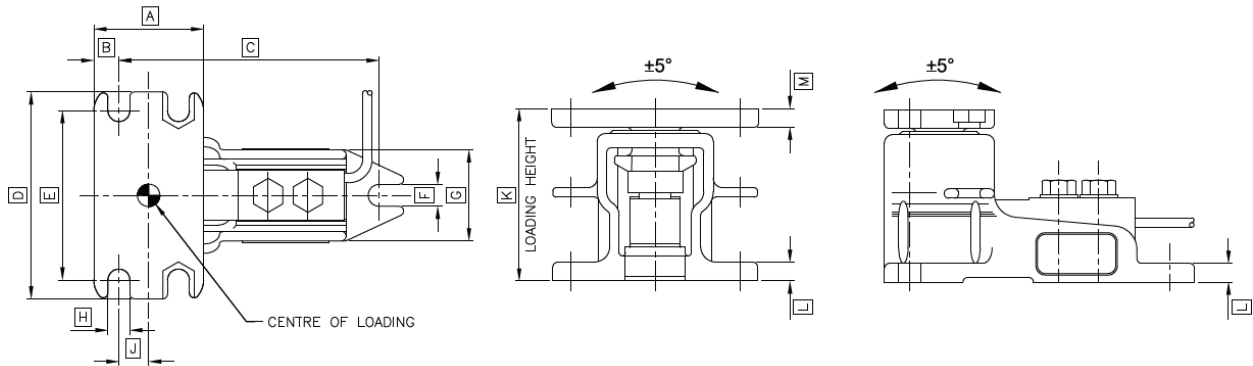


Optional ATEX-Ausführung:
 II 1 GD
 Ex ia IIC T4..T6 Ga IP68 T85°C
 Ex ia IIIC T135°C T85°C Da
 Ex ta IIIC T85°C Da

ABMESSUNGEN:

Wägemodul Levermount Lite

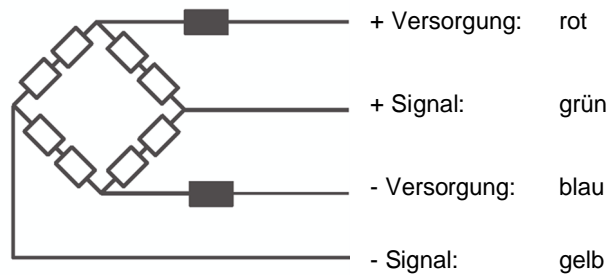
Für Nennlasten von 5 bis 200 kg



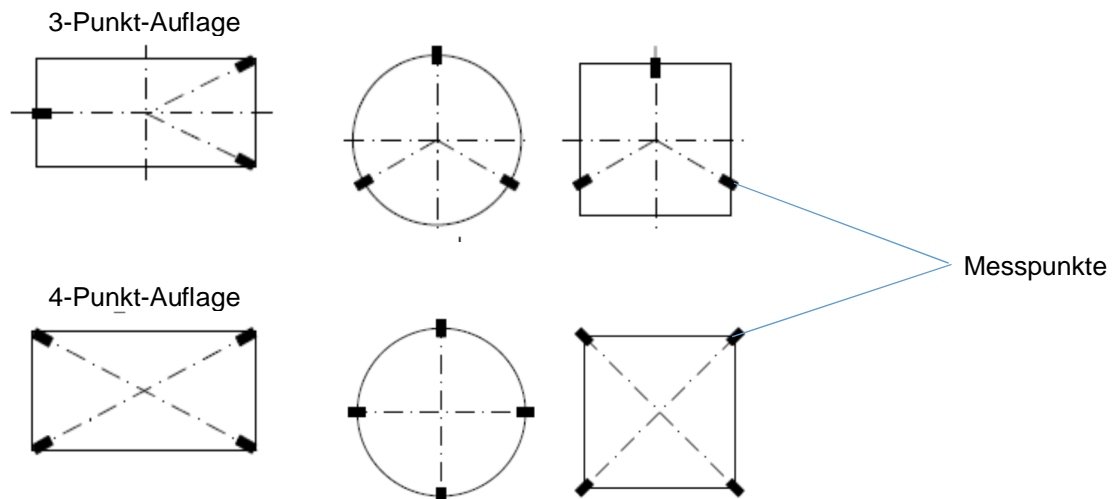
Nennlast	A	B	C	D	E	F	G	H	J	K	L	M
5 bis 200 kg	70	16	147	100	80	9	55	9	19	80	7	8

Alle Abmessungen in mm.

Elektrische Anschlüsse:



Einbauhinweise:



Technische Änderungen vorbehalten.
D00183d Stand: 07/2020