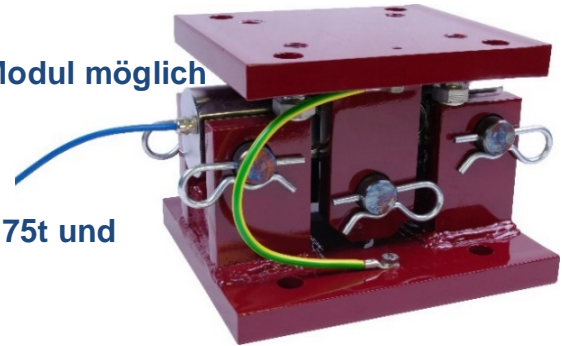


▶ VC 3500

- Präzise Doppelscherstab-Wägezelle aus Edelstahl
- Einbaumodul mit integrierter Abhebesicherung
- Ideal für Silo- und Behälterverwiegungen
- Für Lasten von 2 bis 200 t
- Wägezellen-Austausch im eingebauten Modul möglich
- Modul lackiert, verzinkt oder in Edelstahl
- Schutzart IP 68/ IP 69K
- Zertifizierte EN 1090-Ausführung für 50t, 75t und 100t Modul (optional)
- ATEX-Zulassung (optional)



TECHNISCHE DATEN:

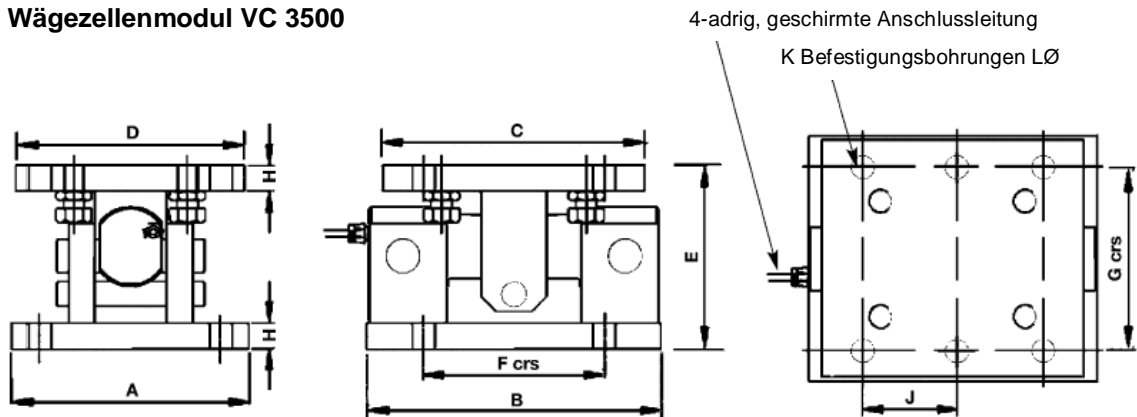
Nennlast (N.L.)		t	2; 5; 7,5; 10; 15; 20; 30; 50; 75; 100; 150; 200
Zusammengesetzter Fehler		% der N.L.	< ± 0,03
Wiederholgenauigkeit		% der N.L.	< ± 0,015
Speisespannung	empfohlen	V DC oder AC	10
	maximal	V DC oder AC	18
Eingangswiderstand		Ω	785 ± 20
Ausgangswiderstand		Ω	705 ± 5
Nominelle Ausgangsspannung (N.A.)		mV/V	2,0 ± 0,25%
Nullpunktabweichung		% der N.A.	< ± 2,0
Arbeitstemperaturbereich		°C	-50 bis +80
Kompensierter Temperaturbereich		°C	-10 bis +40
Temperatureinfluss (-10°C bis +40°C)			
auf Ausgangsspannung		% der N.A./°C	< ± 0,0012
auf Nullpunktabweichung		% der N.A./°C	< ± 0,002
Isolationswiderstand bei Prüfspannung 100 V		MΩ	> 5.000
Material	Wägezelle		Edelstahl 17-4PH
	Konsole und Joch		legierter Stahl, lackiert optional verzinkt oder in Edelstahl
Elektrischer Anschluss			20 m geschirmte PUR-Anschlussleitung, 4-adrig
Schutzart			IP 68 / IP 69K



Optional ATEX-Ausführung:
 II 1 GD
 Ex ia IIC T6 Ga
 II 3 G
 Ex nA IIc T66 Gc
 II 1 D
 Ex ta IIIC T80°C Da IP6x

ABMESSUNGEN:

Wägezellenmodul VC 3500



Das VC 3500 Einbaumodul umfasst: Grundplattenbaugruppe, obere Montageplatte mit Abhebejoch, Last- und Abhebebolzen mit Sicherungssplinten.

Nennlast in t	A	B	C	D	E	F	G	H	J	K	LØ	Modulgewicht in kg
2; 5; 7,5; 10; 15; 20	180	235	235	180	137	155	140	20	-	8	18	22
30; 50	250	300	250	220	210	175	175	25	-	8	22	50
75	250	360	330	250	250	200	180	25	100	12	22	72
100	350	450	440	350	275	300	235	30	150	12	26	140
150; 200	350	440	440	350	325	310	285	30	155	12	32	166

Abmessungen in mm.

Design-Belastungsgrenzen berechnet nach Eurocode 3 (EN 1993):

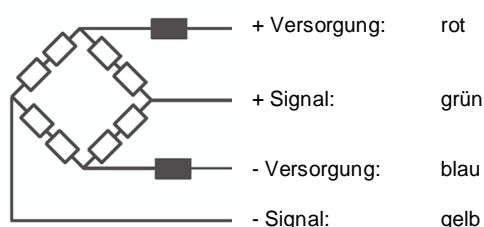
	Modul in Stahl verzinkt, lackiert				
	2 - 20 t	30 - 50 t	75 t	100 t	150 - 200 t
Max. vertikale Last	780 kN	950 kN 1.299,97 kN	1.700 kN	2.580 kN	5.280 kN
Max. Abhebekraft (Lift-off)	31,4 kN	180 kN	289,9 kN	195 kN	607,2 kN
Max. horizontale Last in Querachse	39,2 kN	107 kN	87 kN	115 kN	169,5 kN
Max. horizontale Last in Längsachse	105,9 kN	274,9 kN	349,9 kN	384,9 kN	853 kN
Max. Beweglichkeit der Kopfplatte	+/- 5 mm	+/- 9 mm	+/- 9 mm	+/- 12 mm	+/- 12 mm

Belastungsgrenzen für Edelstahl-Ausführung und EN 1090-Ausführung auf Anfrage.

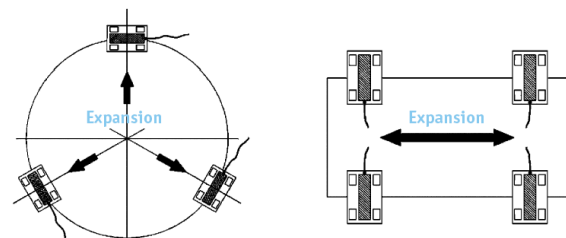
Typische Applikationen:

Silo- und Behälterverwiegungen, auch mit hohen Lasten, im Außenbereich und in anspruchsvoller Industrieumgebung. Das Modul ist weitestgehend unempfindlich gegen Wärme, Feuchtigkeit und Chemikalien.

Elektrische Anschlüsse:



Installationshinweise:



Technische Änderungen vorbehalten.
D00147d Stand: 08/2020