

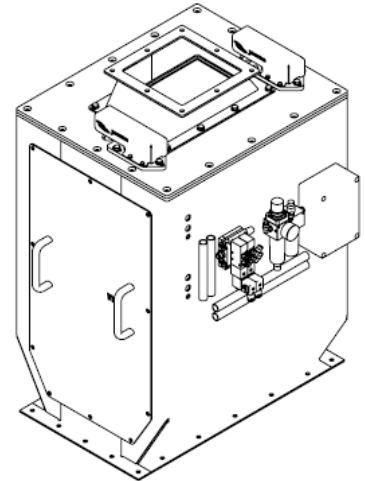
## Fragebogen

# Behälter-Durchlaufwaage

Bitte senden Sie den Fragebogen an:

Fax: +49 (0) 29 62 . 97 49 98-88

E-Mail: [info@mts-waagen.de](mailto:info@mts-waagen.de)



## Kontaktdaten

<b>Name des Unternehmens</b>	
<b>Ansprechpartner</b>	
<b>Adresse</b>	
<b>Telefon</b>	
<b>E-Mail</b>	
<b>Projektname</b>	

## Daten der Applikation

<b>Durchsatz</b>	<b>t/h</b>	von	bis
<b>Erforderliche Genauigkeit</b>	<b>%</b>		
<b>Material-Zuförderung über</b>			
<b>Beförderung nach Waage in</b>			
<b>Waage dient zur</b>		<input type="checkbox"/> Prozesskontrolle	<input type="checkbox"/> Annahme/ Verladung
<b>Eichfähig</b>		<input type="checkbox"/> ja	<input type="checkbox"/> nein

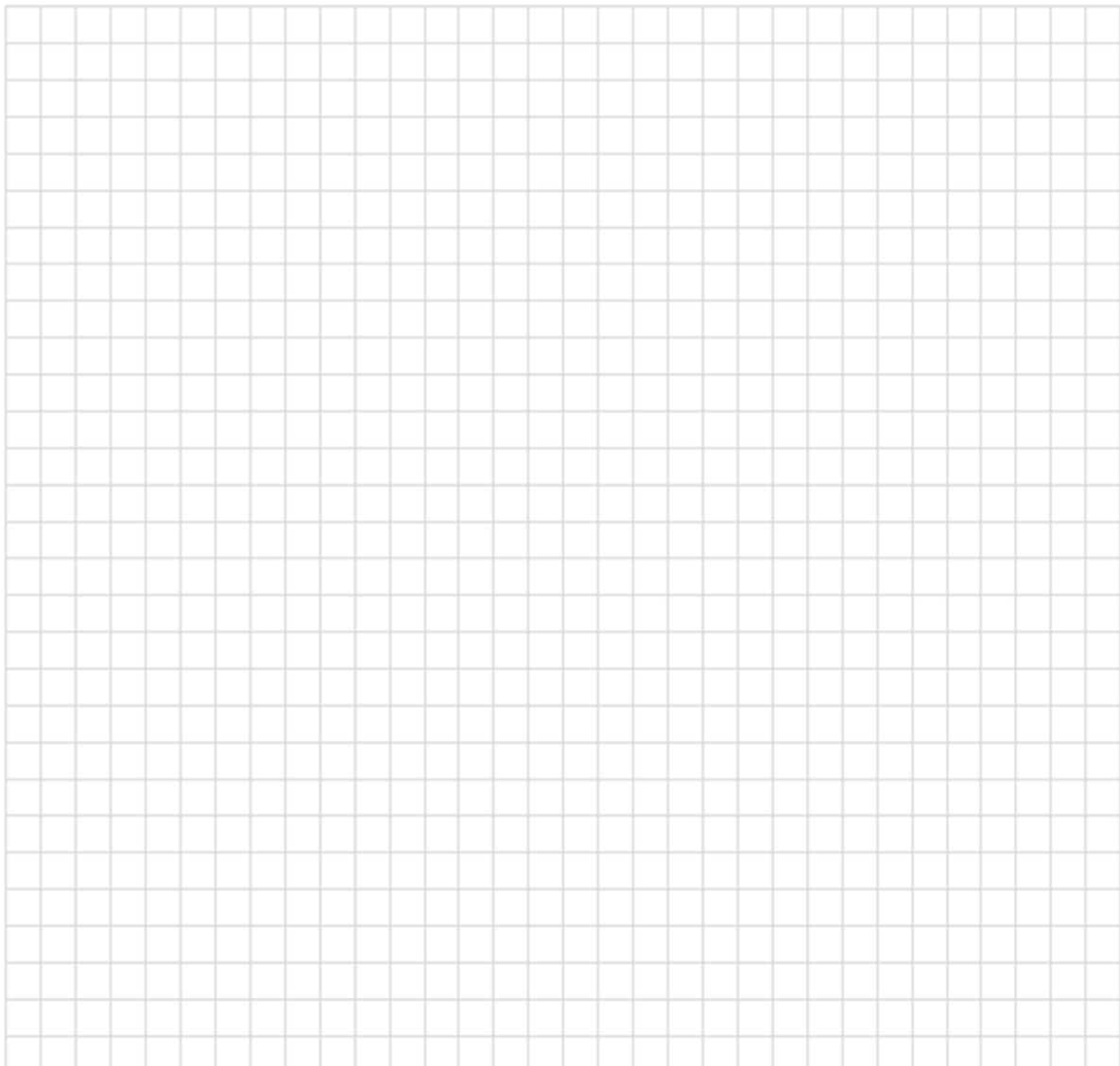
## Umgebungsbedingungen

<b>Temperatur</b>	<b>°C</b>	
<b>Art des Zuförderorgans</b>		
<b>Aspiration vorhanden</b>	<input type="checkbox"/> ja	<input type="checkbox"/> nein
<b>Luftströmung vorhanden</b>	<input type="checkbox"/> ja	<input type="checkbox"/> nein
<b>Vibration vorhanden</b>	<input type="checkbox"/> ja	<input type="checkbox"/> nein
<b>Aufstellung</b>	<input type="checkbox"/> innen	<input type="checkbox"/> außen
<b>ATEX gefordert</b>	<input type="checkbox"/> ja - Zone: _____	<input type="checkbox"/> nein
<b>Waagengehäuse in</b>	<input type="checkbox"/> Normalstahl	<input type="checkbox"/> Edelstahl

## Produkt

<b>Produktbezeichnung</b>			
<b>Schüttgewicht</b>	<b>kg/l</b>		
<b>Körnung</b>	<b>mm</b>		
<b>Produkteigenschaften</b>	<input type="checkbox"/> gut fließbar <input type="checkbox"/> mäßig fließbar	<input type="checkbox"/> neigt zum Anbacken <input type="checkbox"/> abrasiv	
<b>Temperatur</b>	<b>°C</b>		

## Skizze/ Bemerkungen



Ort/ Datum: \_\_\_\_\_ Bearbeiter: \_\_\_\_\_

Stand: 06/2016

Fragebogen-Behälter-Durchlaufwaage