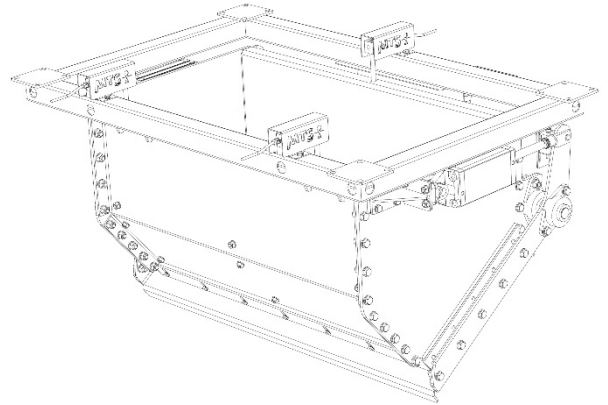


## Fragebogen

# Behälter-Klappenwaage



Bitte senden Sie den Fragebogen an:

Fax: +49 (0) 29 62 . 97 49 98-88

E-Mail: [info@mts-waagen.de](mailto:info@mts-waagen.de)

## Kontaktdaten

<b>Name des Unternehmens</b>	
<b>Ansprechpartner</b>	
<b>Adresse</b>	
<b>Telefon</b>	
<b>E-Mail</b>	
<b>Projektname</b>	

## Produkt

<b>Produktbezeichnung</b>		
<b>Schüttgewicht</b>	<b>kg/l</b>	
<b>Körnung</b>	<b>mm</b>	
<b>Produkteigenschaften</b>	<input type="checkbox"/> gut fließbar <input type="checkbox"/> mäßig fließbar	<input type="checkbox"/> neigt zum Anbacken <input type="checkbox"/> abrasiv
<b>Temperatur</b>	<b>°C</b>	

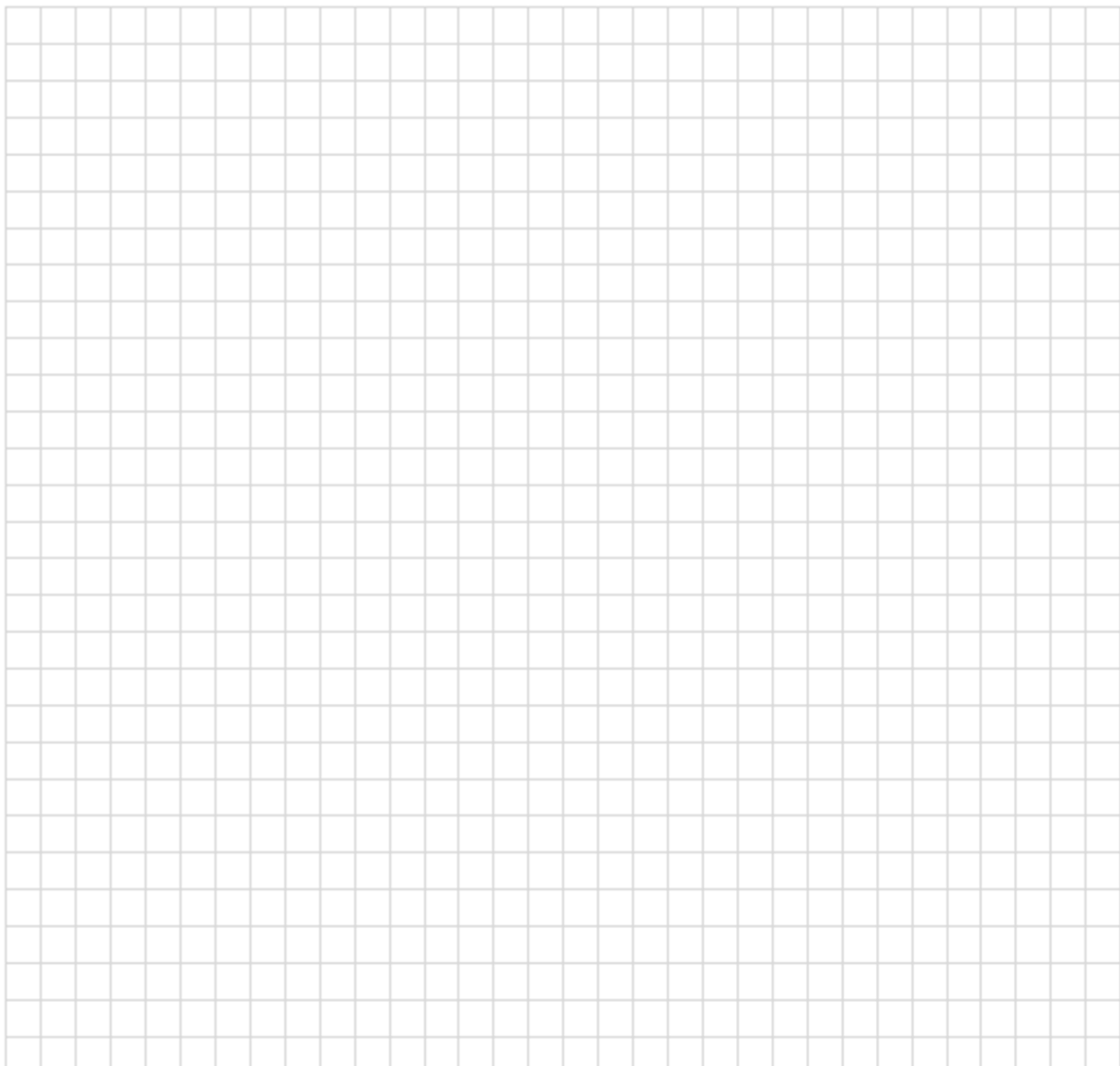
## Daten der Applikation

<b>Förderleistung</b>	<b>t/h</b>	von		bis	
<b>Material-Zuförderung über</b>					
<b>Bei Zuförderung über Förderband:</b>					
<b>Gurtbreite</b>	<b>mm</b>				
<b>Rahmenbreite</b>	<b>mm</b>				
<b>Bandgeschwindigkeit</b>	<b>m/s</b>				
<b>Material-Abförderung in</b>					
<b>Erforderliche Genauigkeit</b>	<b>%</b>				

### Umgebungsbedingungen

<b>Temperatur</b>	<b>°C</b>		
<b>Vibration vorhanden</b>		<input type="checkbox"/> ja	<input type="checkbox"/> nein
<b>Aufstellung</b>		<input type="checkbox"/> innen	<input type="checkbox"/> außen
<b>ATEX gefordert</b>		<input type="checkbox"/> ja – Zone 22	<input type="checkbox"/> nein
<b>Waagengehäuse in</b>		<input type="checkbox"/> Normalstahl, pulverbeschichtet	<input type="checkbox"/> Edelstahl

### Skizze/ Bemerkungen



Stand: 04/2021

Fragebogen-Behälter-Klappenwaage

Ort/ Datum: \_\_\_\_\_ Bearbeiter: \_\_\_\_\_