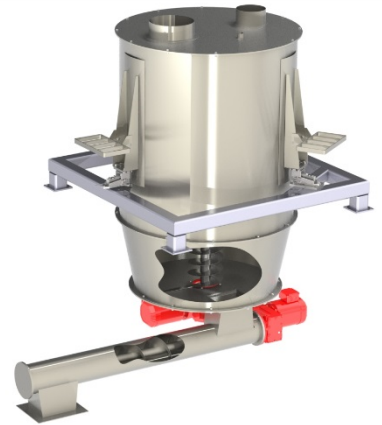


## Fragebogen

# Mikrodosierer - Differentialwaage



Bitte senden Sie den Fragebogen an:

Fax: +49 (0) 29 62 . 97 49 98-88

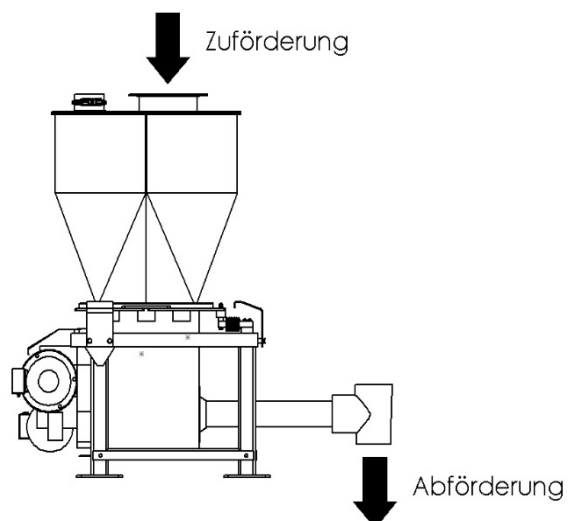
E-Mail: [info@mts-waagen.de](mailto:info@mts-waagen.de)

## Kontaktdaten

<b>Name des Unternehmens</b>	
<b>Ansprechpartner</b>	
<b>Adresse</b>	
<b>Telefon</b>	
<b>E-Mail</b>	
<b>Projektname</b>	

## Daten der Applikation

<b>Max. Dosierleistung</b>	<b>kg/h</b>	
<b>Min. Dosierleistung</b>	<b>kg/h</b>	
<b>Zuförderung erfolgt über</b>		
<b>Abförderung erfolgt über</b>		
<b>Anwendung</b>	<input type="checkbox"/> batchweise Dosierung <input type="checkbox"/> kontinuierliche Dosierung	
<b>Umgebungsbedingungen</b>	<input type="checkbox"/> innenstehend <input type="checkbox"/> außenstehend	<input type="checkbox"/> Lebensmittelbereich <input type="checkbox"/> ATEX: _____
<b>Umgebungs-Temperatur</b>	<b>°C</b>	
<b>Ausführung der Waage</b>	<input type="checkbox"/> Normalstahl <input type="checkbox"/> Edelstahl	



## Produkt

<b>Produktbezeichnung</b>			
<b>Schüttgewicht</b>	<b>kg/l</b>		
<b>Körnung</b>	<b>mm</b>		
<b>Temperatur</b>	<b>°C</b>		
<b>Produkteigenschaften</b>	<input type="checkbox"/> pulverförmig <input type="checkbox"/> körnig (Granulat) <input type="checkbox"/> sonstige Form: _____	<input type="checkbox"/> trocken <input type="checkbox"/> Restfeuchte vorh: _____ %	<input type="checkbox"/> anhaftend <input type="checkbox"/> schleißend <input type="checkbox"/> bruchempfindlich <input type="checkbox"/> toxisch

## Skizze/ Bemerkungen



Ort/ Datum: \_\_\_\_\_ Bearbeiter: \_\_\_\_\_

Stand: 06/2016

Fragebogen-Mikrodosierer-Differentialwaage